

**CARTA**

**CARTA Dekoratif Cam Panel Uygulamalarına Bazı Örnekler**

**CARTA**



## **CARTA cam panel uygulama yöntemleri**

**Noktasal Tutucular**



**Asma Aparatları**



**Çerçeveler**

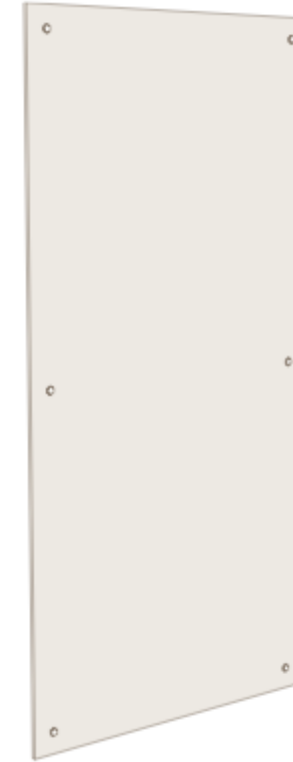


## Sistemler

### Noktasal Tutucular



CARTA cam paneller, bir çok yerden duvara ya da başka bir panele noktasal bağlantılar yardımı ile bağlanabilirler. Bu, panelin ağırlığına veya istenilen görsel etkiye bağlı olarak değişebilir. Metal noktasal bağlantıların duvara olan uzaklığı da istenildiği gibi ayarlanabilir.



CARTA cam paneller, sadece kenarlardan duvara bağlanabilirler, bu panelin ağırlığına veya istenilen görsel etkiye bağlı olarak değişebilir. Metal noktasal bağlantıların duvara olan uzaklığı da istenildiği gibi ayarlanabilir.

## Sistemler

### Asma Aparatları



CARTA cam paneller, asma aparatları ile tavana ve yere bağlanarak sabitlenebilirler, bu panelin ağırlığına veya istenilen görsel etkiye bağlı olarak değişebilir. Metal askı aparatının tavana olan uzaklığı istenildiği gibi ayarlanabilir.



CARTA cam paneller, asma aparatları ile havada durabilecek şekilde bağlanarak sabitlenebilirler, bu panelin ağırlığına veya istenilen görsel etkiye bağlı olarak değişebilir. Metal askı aparatının tavana ve yere olan uzaklığı istenildiği gibi ayarlanabilir.

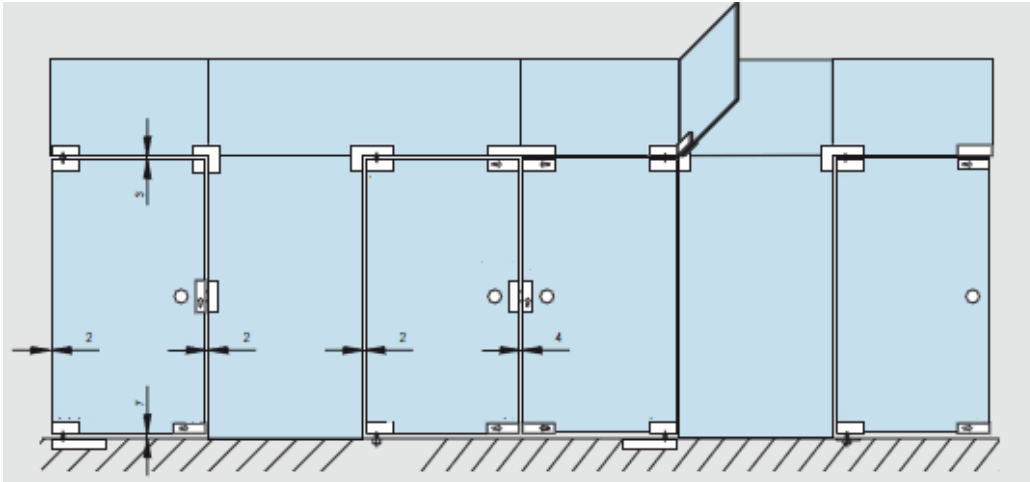
## Sistemler

Çerçeveler

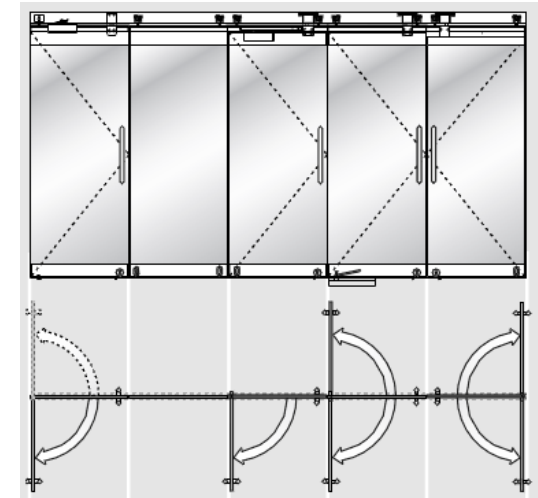


CARTA cam paneller, her sistem profil ile birlikte bütün detaylarda güvenle kullanılabilirler. Cam kalınlıkları istenildiği gibi ayarlanabilir.

## Farklı Uygulamalar

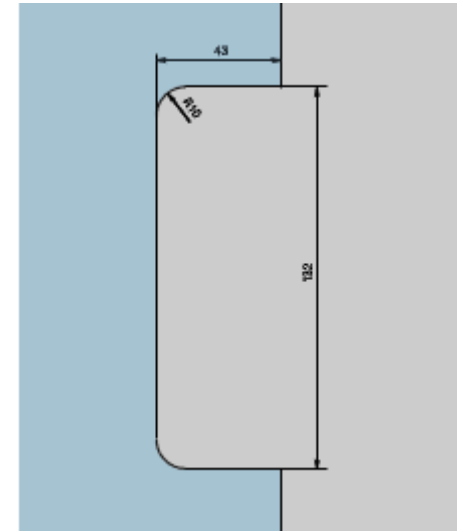
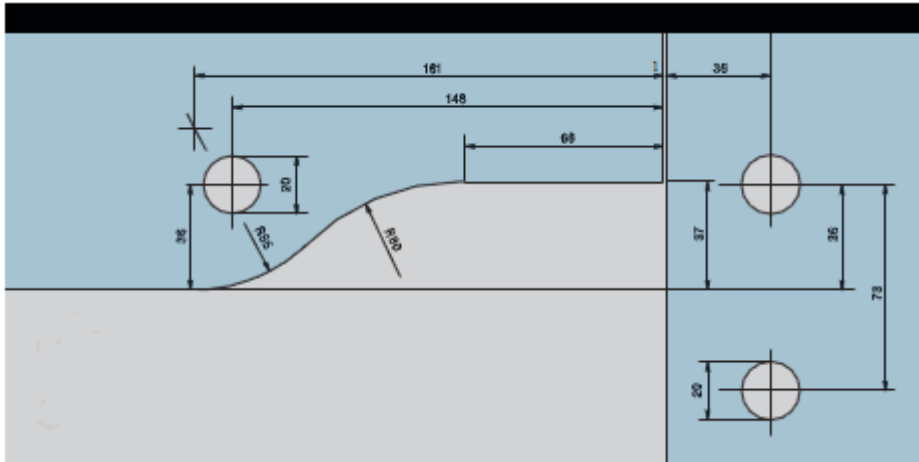


CARTA cam paneller, bütün yerli ve yabancı aksesuarlar ile cam bölme sistemleri şeklinde kullanılabilirler. Cam cama, cam duvara gibi detayların tümünde, mekanlar için zemine gömme veya farklı pivotlu detaylarda düz cam gibi güvenle çalıştırılabilir.



CARTA cam paneller, hareketli cam bölme duvar sistemleri ile son derece güvenli olarak iç ve dış mekanlarda kullanılabilir.

## Farklı Uygulamalar



CARTA cam paneller, istenilen şekilde kesilebilir, delinebilir ve her türlü aksesuar ve sistemle çalıştırılmak üzere hazırlanabilir. Panellerin kenarları doğal olarak ısı işleminden geçtiği için yumuşatılmaktadır. Ancak istenirse rodaj işleminden geçirilebilir.

**CARTA**



## **İletişim**

**Merdivenköy Mah. Mandıra Cad. Şanlı Sok. 6/A**

**GÖZTEPE İSTANBUL**

**Tel: + 90 216 567 90 80 E-posta: [info@ybmtasarim.com](mailto:info@ybmtasarim.com)**